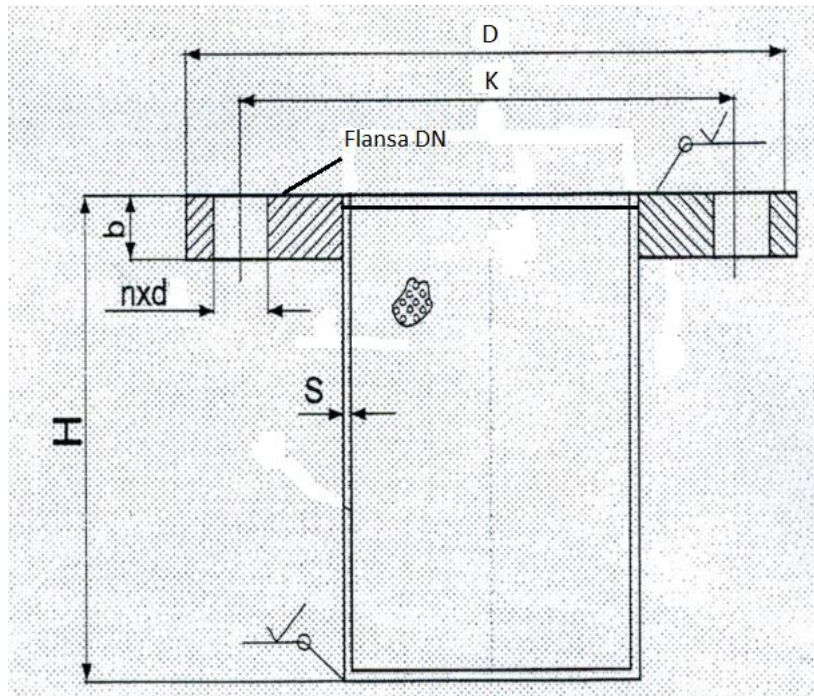


## 1. Sorb simplu



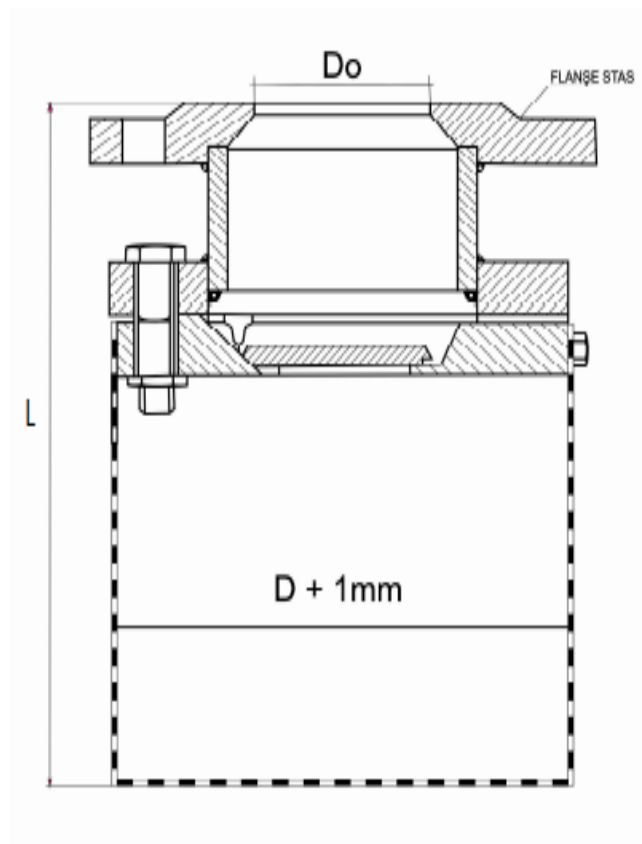
DN	D	K	n x d	S	B	H
40	150	110	4x18	1	8	85
50	165	125	4x18	1	8	105
65	185	145	4x18	1	8	130
80	200	160	8x18	1	10	140
100	220	180	8x18	1	10	170
125	250	210	8x18	1	10	210
150	285	240	8x18	1.5	10	275
200	340	295	8x18	1.5	10	320
250	395	350	12x22	2	12	385
300	405	400	12x22	2	12	430
350	505	460	16x22	2	12	495
400	565	515	16x26	2	12	540
500	670	620	20x26	2	15	625

Dimensiunile de mai sus sunt valabile pentru flansele PN10. Aceasta se poate inlocui si cu flansa PN16.

Caracteristici constructive:

- Element de filtrare: tabla zincata sau inox
- corp din otel laminat
- sita din otel galvanizat
- flansa subtiata PN10 / PN16

## 2. Sorb de retinere cu clapa



<b>DN</b>	<b>Do</b>	<b>L</b>	<b>D</b>
<b>40</b>	40	210	109
<b>50</b>	50	216	129
<b>65</b>	65	240	144
<b>80</b>	80	264	164
<b>100</b>	100	302	195
<b>125</b>	125	350	221
<b>150</b>	15	410	276
<b>200</b>	200	515	331
<b>250</b>	250	575	386
<b>300</b>	300	710	446

Caracteristici constructive:

- clapeta este protejată anticoroziv prin zincare electrolitică.
- etansarea între corp și clapeta se realizează printr-o garnitură de clingherit.
- corpul principal și sita sunt protejate anticoroziv prin grunduire și vopsire.
- la cerere corpul și sita pot fi protejate anticoroziv prin zincare electrolitică.